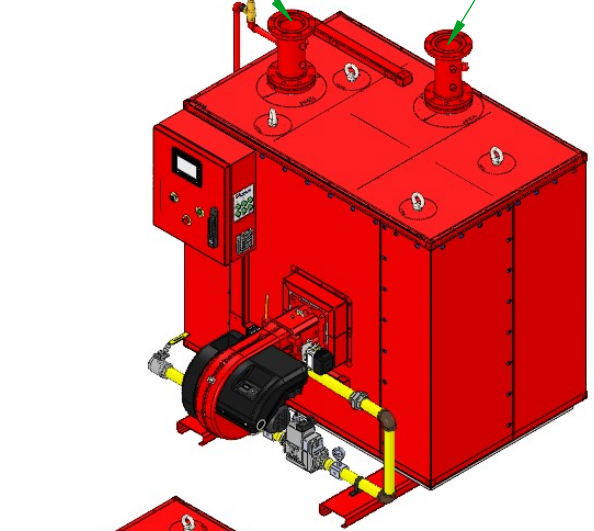
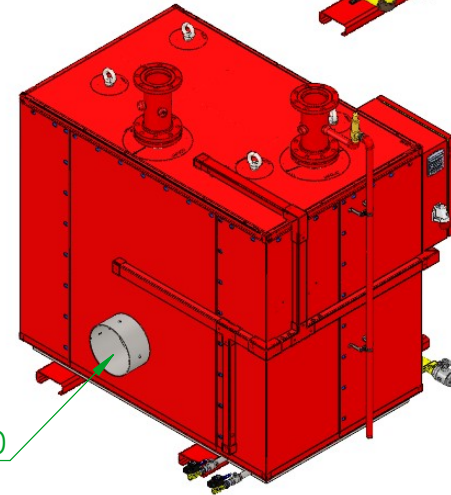


Inlet collector 5"
Outlet collector 5"



Chimney $\phi 300$



Project Title :		بویلر چگالشی رایکا به ظرفیت ۱ میلیون کیلو کالری	
Sheet Title :		نقشه ابعادی	
Project Name :		-	
DWG NO. :	CBRN-SC3-V1-01	Serial Num. :	-
Weight(Kg):	-	Qty. :	-
Material :		-	
Tolerances According DIN ISO 2768-mK General Surface Roughnes DIN 4766			
Scale:	1:30	Rev. :	00
Sheet :		1 of 1	A4

	شرکت پاکمن ویلانهر واحد چگالشی		
	Drawn	Checked	Approved
Name	A.Jaberi	H.Ghorbani	S.Mirzazadeh
Date	1402/01/29	1402/01/29	1402/01/29