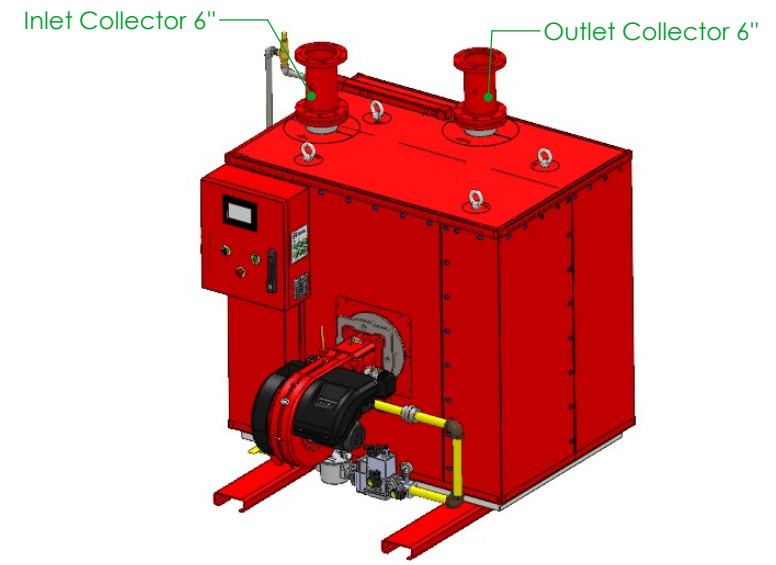
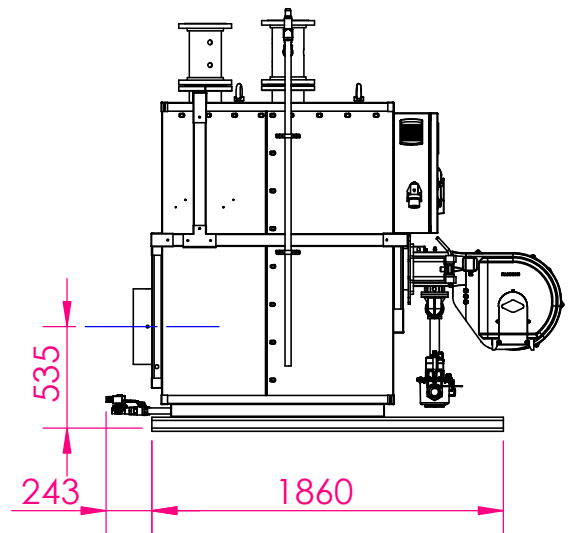
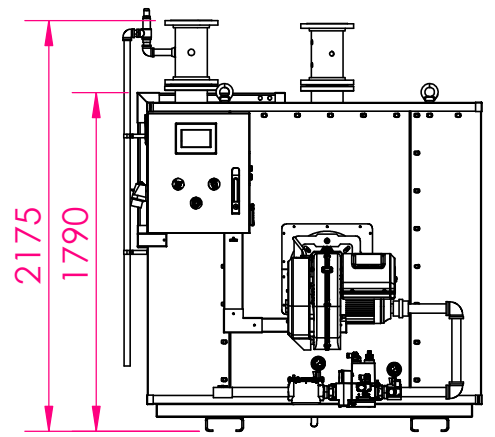


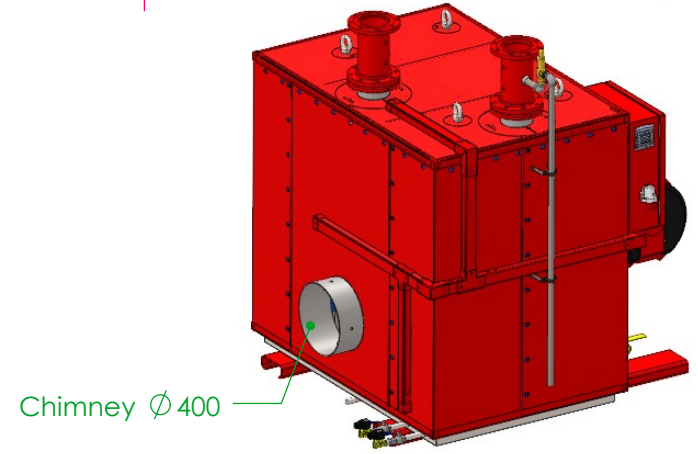
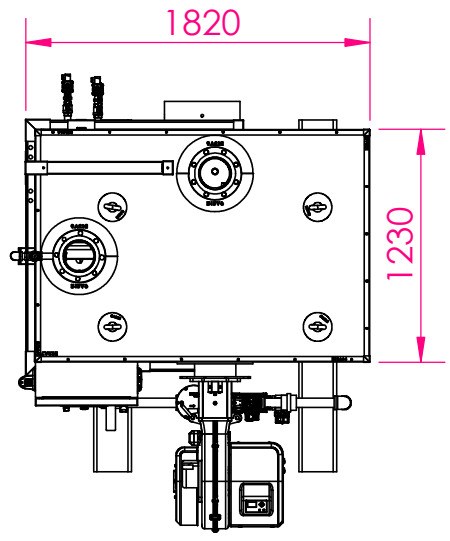
6 5 4 3 2 1

D



C

B



A

6 5 4 3 2 1

Project Title : <b>بویلر رایکا به ظرفیت ۱۲۵۰ کیلوکالری</b>			
Sheet Title: نقشه ابعادی		Project Name :	
DWG NO. <b>CBRN-SC4-V1-01</b>		Serial Num. :	Qty. : 1
Weight(Kg):	Material :	Tolerances According DIN ISO 2768-mK General Surface Roughnes DIN 4766	
Scale: 1:40	Rev. : 00	Sheet : 1 of 1	A4

	شرکت پاکمن		
	ویلا شهر		
	واحد چکاشی		
	Drawn	Checked	Approved
Name	M.Zohari	H.Ghorbani	S.Mirzazadeh
Date	1402/01/29	1402/01/29	1402/01/29

D

C

B

A