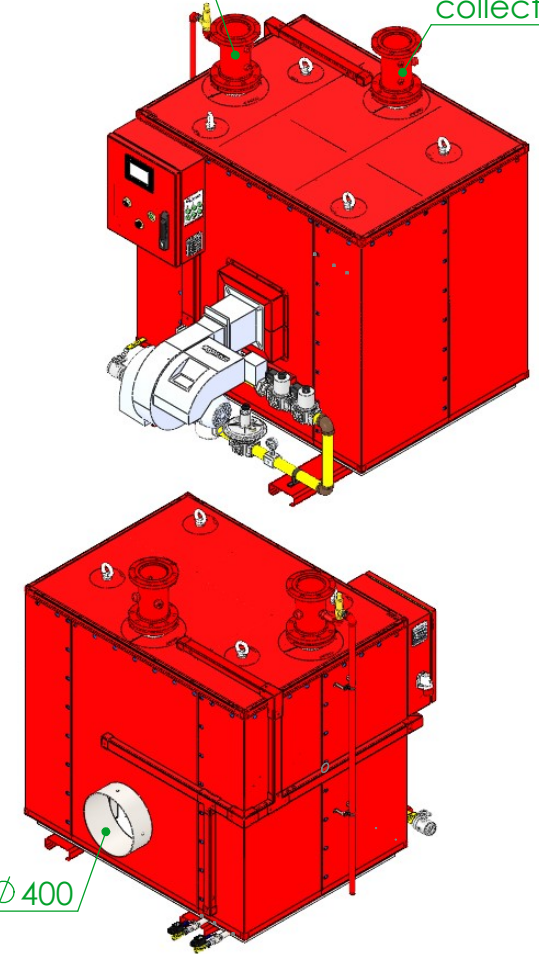


Inlet collector 6"
Outlet collector 6"



Chimney ϕ 400

<p>شركة پاکمن ویلاشهر واحد چگالتسی</p>	Drawn	Checked	Approved
	Name	A.Jaberi	K.Ahmadi
Date	1402/09/08	1402/09/08	1402/09/08

Project Title : بویلر ایکسا 1.5 میلیون کیلو کالری		
Sheet Title: نقشه ابعادی		Project Name : -
DWG NO. CBRN-SC5-V1-01		Serial Num. : - Qty. : -
Weight(Kg): -	Material : -	Tolerances According DIN ISO 2768-mK General Surface Roughnes DIN 4766
Scale: 1:35	Rev. : 00	Sheet : 1 of 1 A4