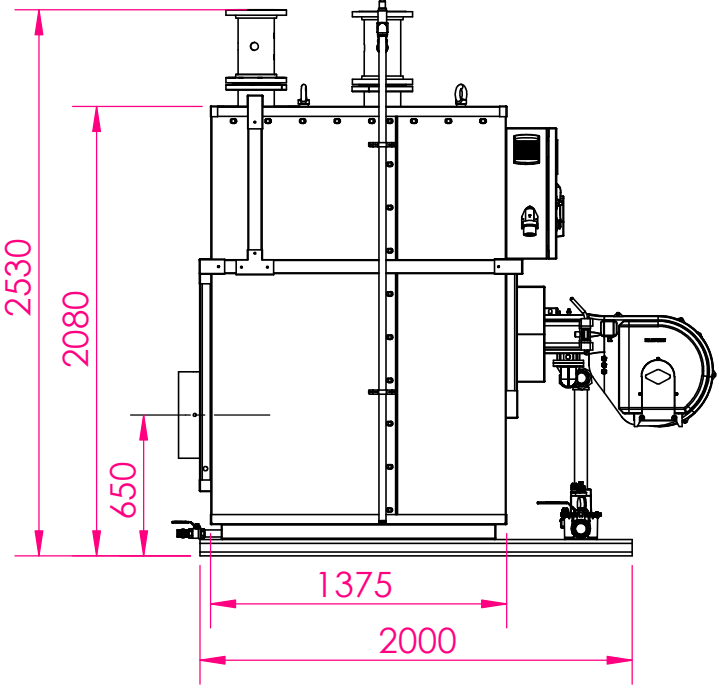
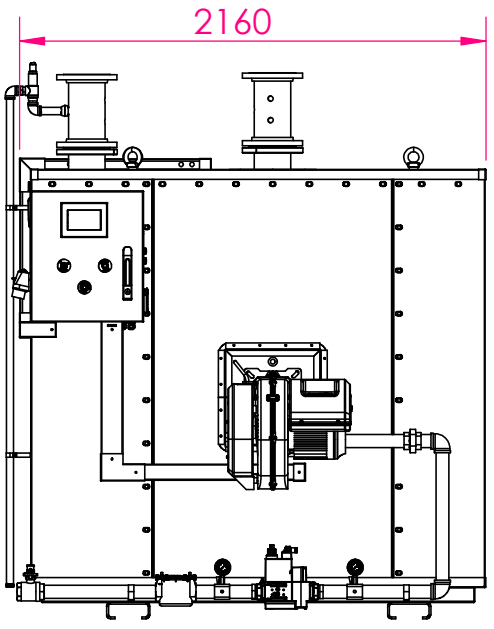
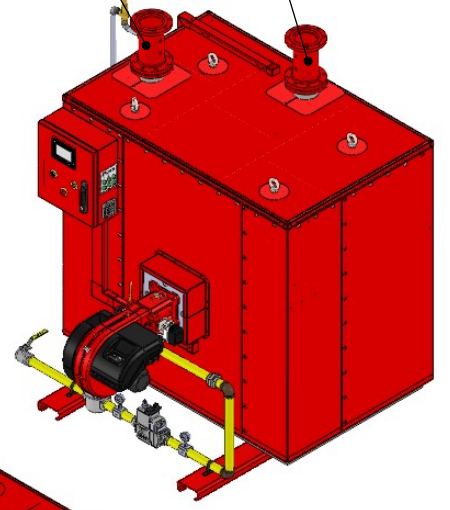


6 5 4 3 2 1

D



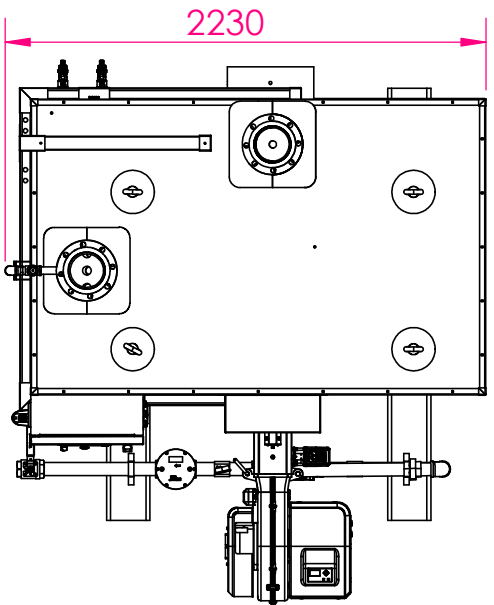
Inlet collector 6" Outlet collector 6"



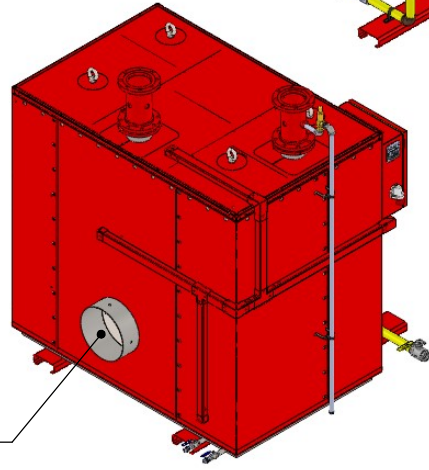
C

C

B



Chimney  $\phi$  400



B

A

A

6 5 4 3 2 1

<p><b>شركة پاكمن</b> ويلاشهر واحد چگالتي</p>	Drawn	Checked	Approved	
	Name	A.Jaberi	H.Ghorbani	S.Mirzazadeh
	Date	1401/11/18	1401/11/18	1401/11/18

Project Title : بويلر ايكسا ۲ ميليون كيلو كالري			
Sheet Title: نقشه ابعادي		Project Name : -	
DWG NO. <b>CBRN-SC6-V1-01</b>		Serial Num. : -	Qty. : 1
Weight(Kg): -	Material : -	Tolerances According DIN ISO 2768-mK General Surface Roughnes DIN 4766	
Scale: 1:50	Rev. : 00	Sheet : 1 of 1	A4