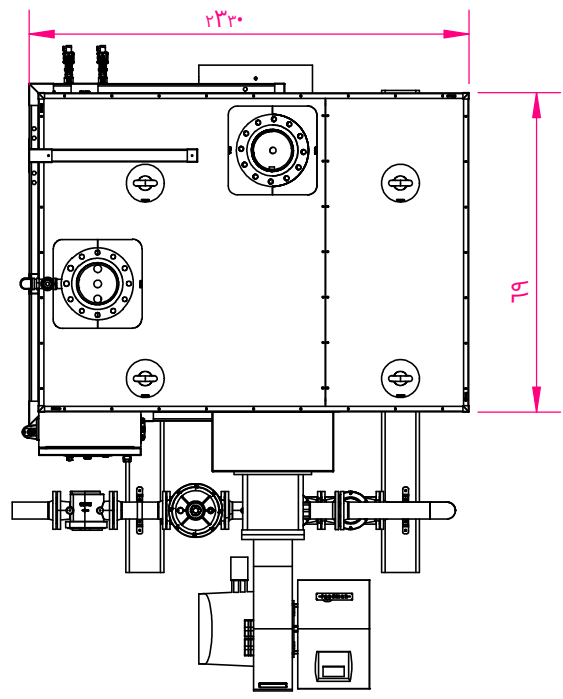


Inlet collector λ''

Outlet collector λ''



Chimney $\phi 70$

Project title : بویلر چگالش‌ی رایکا به ظرفیت ۳ میلیون کیلو کالری		
Sheet title : نقشه ابعادی		Project name : -
DWG NO. : CBRN-SC-AV-1-1		Serial Num. : -
Date : ۱۴۲۰/۷/۲۹		City : ۱
Weight (Kg) : -		Tolerances According DIN ISO 2768mK
Scale : 1:50		General Surface Roughness DIN EN 12518
Name : A. Jafari		Sheet : 1 of 1
Checked : H. Ghofrani		Scale : A4
Approved : S. Mirzazadeh		Revision : -

شرکت پاسکمن
ویلاشهر
واحد چگالش‌ی

	Drawn	Checked	Approved
Name	A. Jafari	H. Ghofrani	S. Mirzazadeh
Date	۱۴۲۰/۷/۲۹	۲۹/۰۷/۱۴۲۰	۱۴۲۰/۷/۲۹