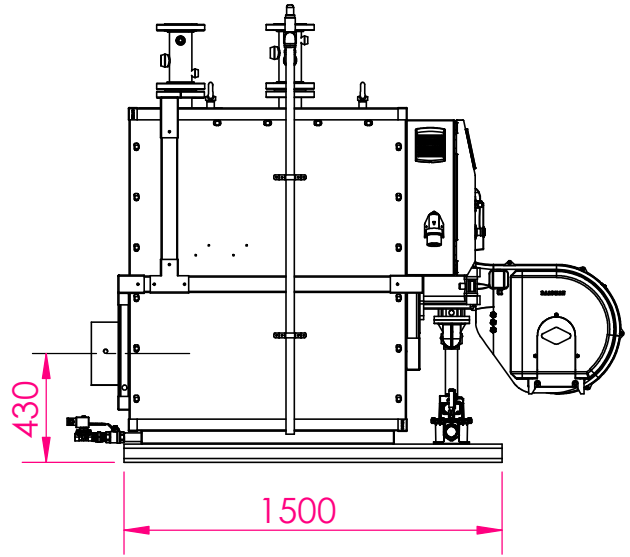
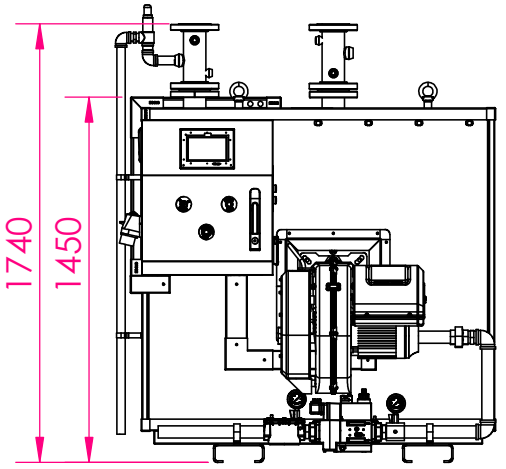
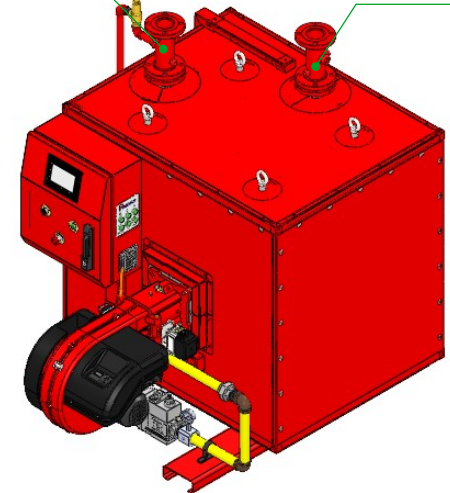


6 5 4 3 2 1

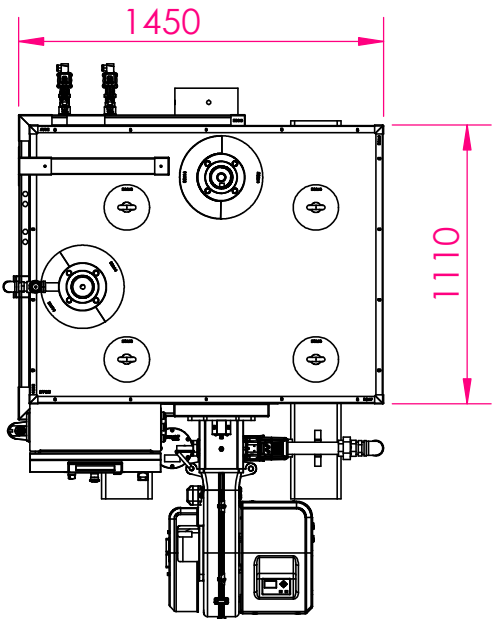
D



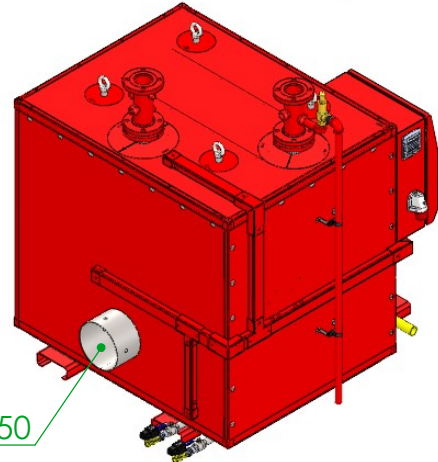
Inlet collector 3"
Outlet collector 3"



C




Chimney ϕ 250

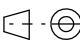


B

A

6 5 4 3 2 1

 PACKMAN Industrial Group شرکت پاکمن ویلانهر واحد چگالشی	Drawn	Checked	Approved
	Name	A.Jaberi	H.Ghorbani
Date	1402/01/29	1402/01/29	1402/01/29

Project Title : بویلر چگالشی رایکا به ظرفیت ۵۰۰ هزار کیلو کالری		
Sheet Title : نقشه ابعادی		Project Name : -
DWG NO. CBRN-SC1-V2-01	Serial Num. : -	Qty. : -
Weight(Kg): -	Material : -	Tolerances According DIN ISO 2768-mK General Surface Roughnes DIN 4766
Scale: 1:50	Rev. : 00	Sheet : 1 of 1
		A4 

D

C

B

A