

6 5 4 3 2 1

D

D

C

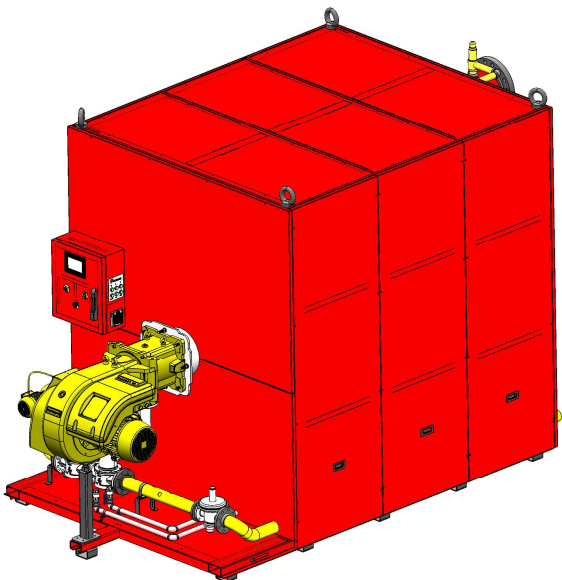
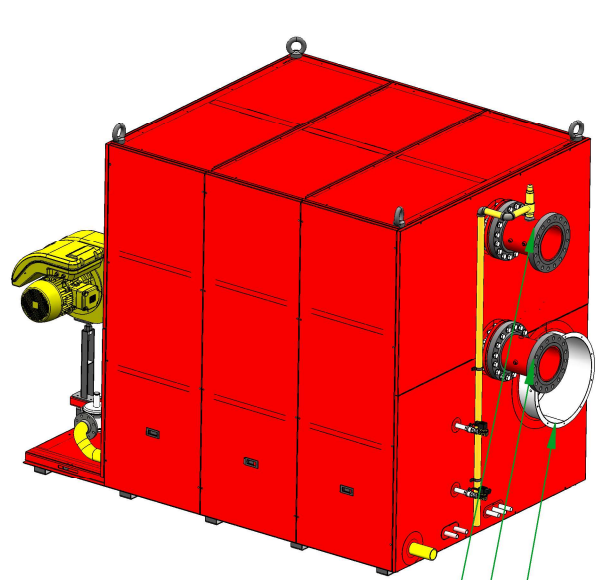
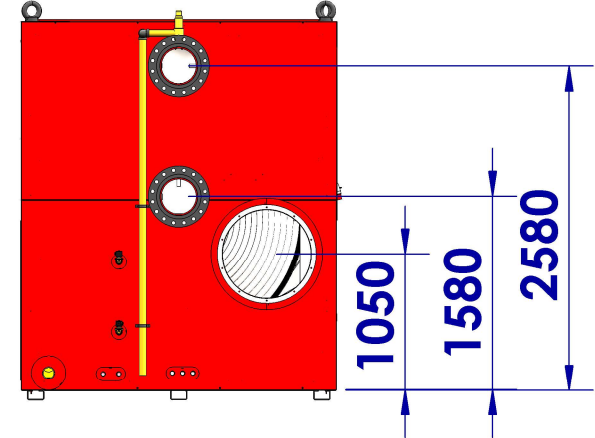
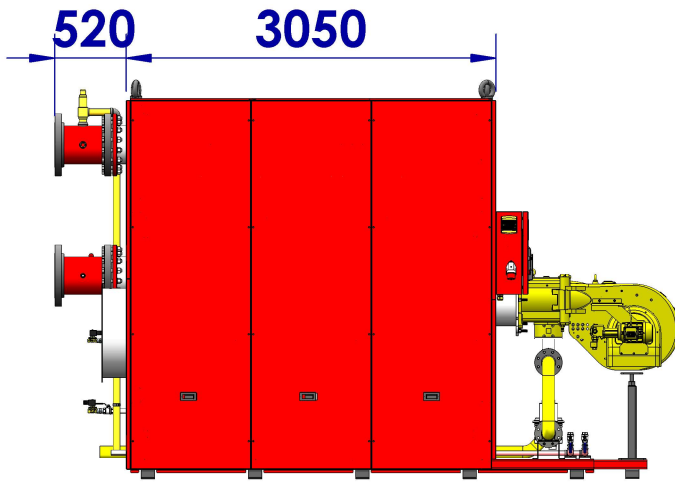
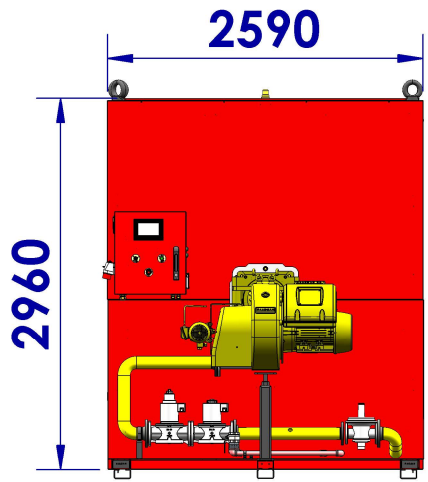
C

B

B

A

A



chimney ϕ 800mm
 outlet collector 12"
 inlet collector 12"



	Drawn	Checked	Approved
Name	S. Talebi	H. Ghorbani	S. Mirzazadeh
Date	1402/01/29	1402/01/29	1402/01/29

Project Title : بویلر چکالشی با ظرفیت ۶ میلیون کیلو کالری بر ساعت		Project Name :	
Sheet Title: نقشه ابعادی		Serial Num. :	
DWG NO. CBRN-SC9-V1-01		Qty. :	
Weight(Kg): -	Material: -	Tolerances According DIN ISO 2768-mK General Surface Roughnes DIN 4766	
Scale: 1:55	Rev. : 00	Sheet : 1 of 1	A4

6 5 4 3 2 1