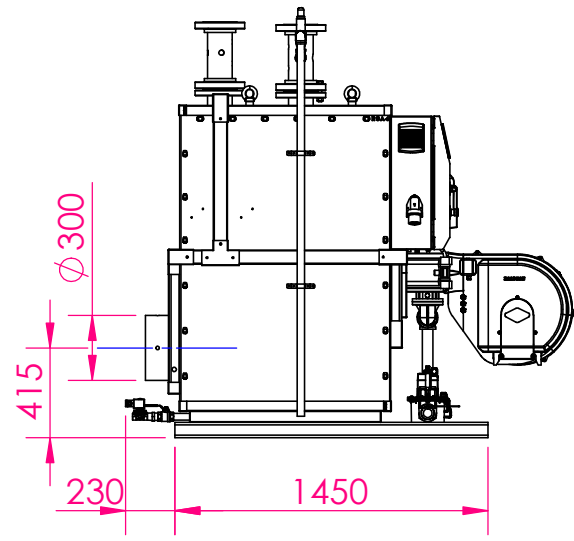
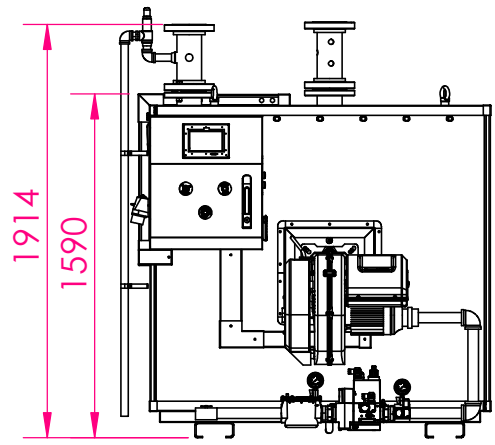
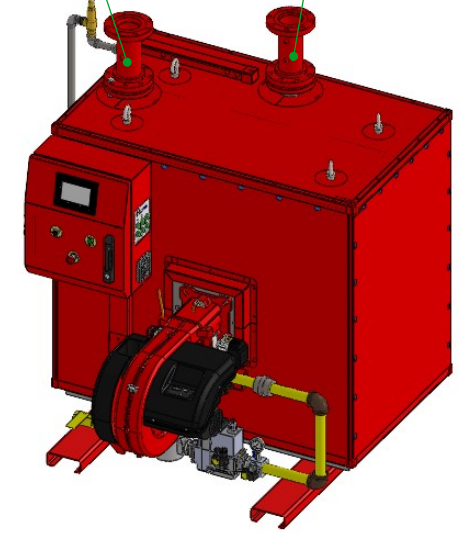


6 5 4 3 2 1

D

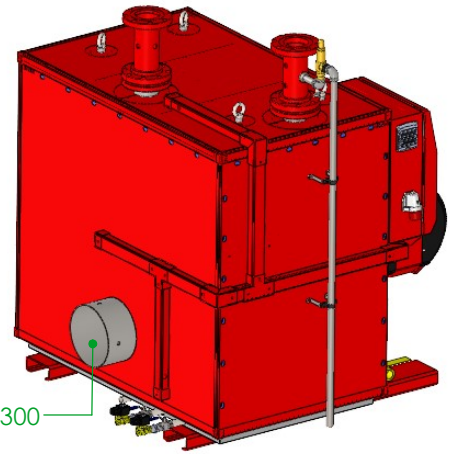
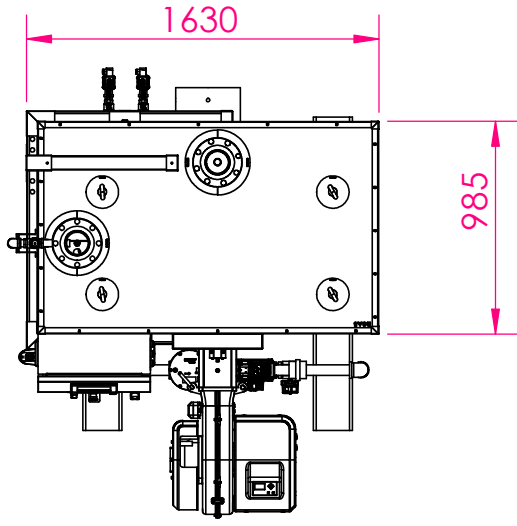


Inlet Collector 4" Outlet Collector 4"



C

B



Chimney Ø 300

A

6 5 4 3 2 1

Project Title : بوئیر رایکا به ظرفیت ۸۰۰ هزار کیلوکالری			
Sheet Title: نقشه ابعادی		Project Name :	
DWG NO. : CBRN-SC2-V4-01	Serial Num. :	Qty. : 1	
Weight(Kg):	Material :	Tolerances According DIN ISO 2768-mK General Surface Roughnes DIN 4766	
Scale: 1:35	Rev. : 00	Sheet : 1 of 1	A4

	شرکت پاکمن وبلا شهر واحد چکالشی		
	Drawn	Checked	Approved
Name	M.Zohari	H.Ghorbani	S.Mirzazadeh
Date	1402/01/29	1402/01/29	1402/01/29

D

C

B

A