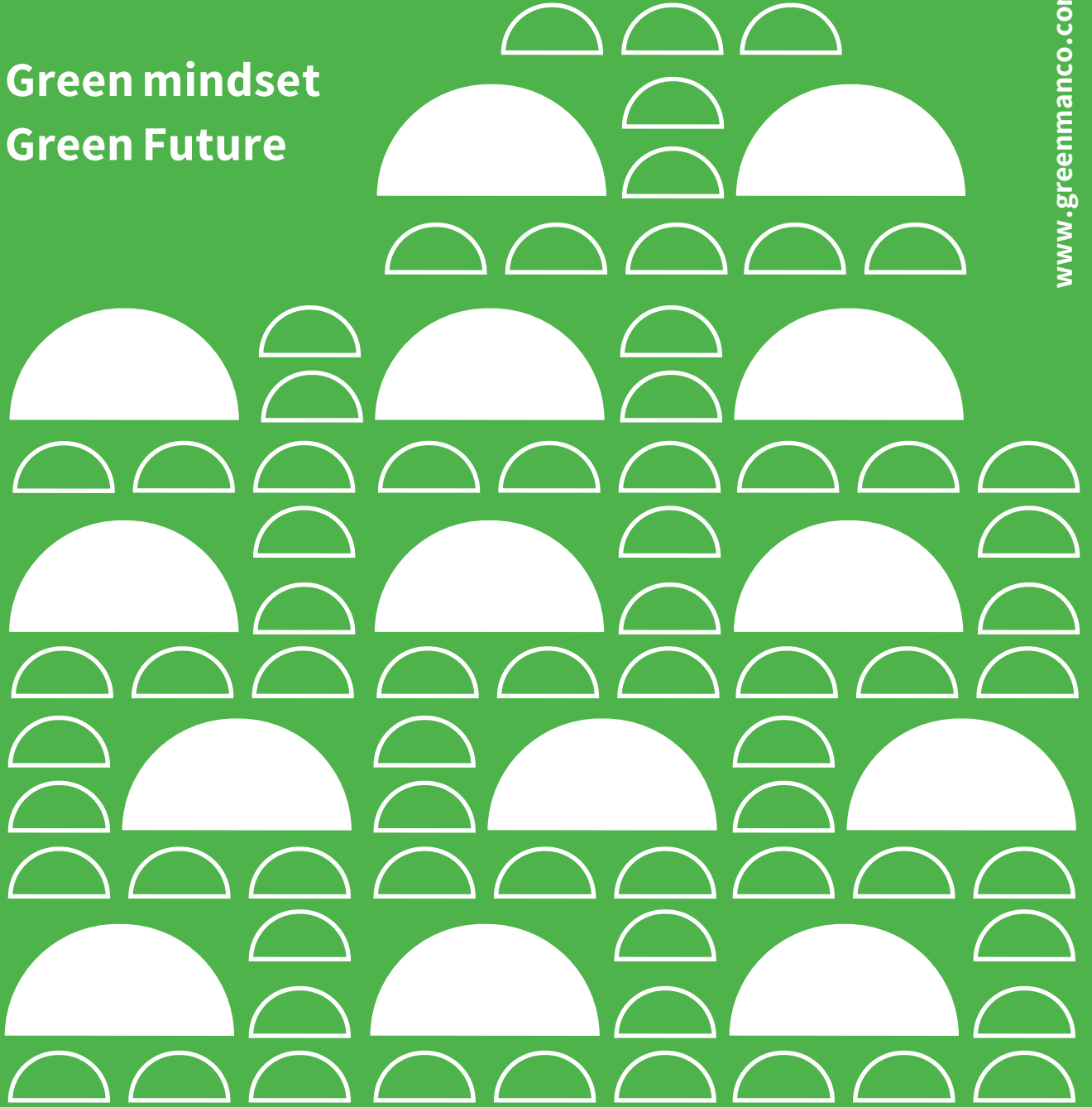


Green mindset
Green Future



www.greenmanco.com

کاتالوگ ریکو (RECO)
کندانسور محصولات احتراق
powered by **PACKMAN** industrial group



GREENMAN

Green mindset, green future

درباره گرینمن





درباره گرینمن

شرکت پاکمن در سال ۱۳۵۴ توسط پنج نفر از دانش آموزان دانشکده فنی دانشگاه تهران با هدف ارتقای سطح دانش فنی کشور به صورت سهامی خاص فعالیت خود را آغاز کرد. شرکت پاکمن با پیشینه ای پر قدرت در راستای تولید تجهیزات و خدمت رسانی در حوزه دانش فنی در صنایع مختلف از جمله نیروگاهی، پتروشیمی و نفت، بیمارستانی، ساختمانی، کشاورزی و حضور داشته است و با تکیه بر توانمندی های نیروهای متخصص خود، همواره در صنایع کشور پیش رو بوده است.

با توجه به موقعیت اقلیمی و جغرافیایی کشور عزیزمان ایران، و لزوم صادرات غیر نفتی فرصت ویژه ای در جهت توسعه صنعت کشاورزی در کشور فراهم می باشد. با توجه به رشد سنتی صنعت کشاورزی که باعث هدر رفت منابع آب و انرژی کشور می باشد، همچنین از آنجایی که شرکت پاکمن همواره آماده خدمت رسانی در بخش صنایع و کشاورزی به بهترین کیفیت بوده است، لذا وارد طراحی سیستم های صنعتی کشاورزی گردیده است و در این راستا زیر مجموعه جدیدی با نام گرینمن تاسیس گردیده است.

شرکت گرینمن مفتخر است با تکیه بر توانمندی در حوزه مهندسی، تحقیق و توسعه، تولید محصولات و بهینه سازی فرآیند، در تمامی حوزه های طراحی مهندسی و ساخت تجهیزات در کنار فعالین این صنعت حضور داشته باشد.

حوزه های مربوطه شامل بخش های زیر می باشد:

- تاسیسات گرمایش، سرمایش، تهویه و رطوبت
- تاسیسات تصفیه آب و آبیاری
- سیستم تزریق کربن دی اکسید
- سیستم های انرژی و طراحی بهینه
- سیستم کنترل اقلیم، برق رسانی و روشنایی
- سردخانه و نگهداری محصول



برای بازدید از سایت گرینمن اسکن کنید



آنچه گرینمن انجام می دهد

شرکت گرینمن به صورت تخصصی در حوزه کشاورزی و گلخانه های صنعتی فعالیت می کند و با توجه به اهمیت و ظرافت مسائل گلخانه، مفتخر به همکاری با گروهی از مهندسين خبره و مجرب در حوزه های مهندسی و کشاورزی می باشد. برخی از خدمات مهندسی ارائه شده در شرکت گرینمن به شرح زیر می باشد :

- طراحی و مدلسازی سیستم های سرمایش، گرمایش و تهویه مطبوع با استانداردهای تخصصی گلخانه و با استفاده از نرم افزار های TRNSYS , ANSYS FLUENT و ENERGYPLUS ...
- طراحی تمامی بخش های سیستم دوزینگ CO2 با توجه به شرایط کشت و سازه گلخانه
- طراحی گلخانه های نوین با سیستم های خاص و انرژی محور بهینه به کمک نرم افزار TRNSYS , ANSYS FLUENT و کد توسعه داده شده اختصاصی در شرکت گرینمن
- طراحی سیستم تصفیه آب RO و پکیج دوزینگ کود و مواد شیمیایی
- مدلسازی 3D و ارائه نقشه های پایپینگ تاسیسات گلخانه





ريكو RECO



ریکو (RECO) کندانسور محصولات احتراق

استفاده از انرژی های موجود در چرخه گلخانه و استفاده از طرح های نوین، می تواند سبب افزایش بهره وری و بازگشت سرمایه به چرخه تولید شود. با توجه به اهمیت تزریق دی اکسید کربن در افزایش بهره وری تولید در گلخانه، لزوم استفاده از دی اکسید کربن موجود در محصولات احتراق، امری مهم می باشد.

برای استفاده از دی اکسید کربن موجود در محصولات احتراق، الزامات خاصی وجود دارد و یکی از این الزامات، کاهش دمای محصولات احتراق می باشد. این کار علاوه بر مساعد نمودن شرایط گاز برای تزریق به گلخانه، سبب بازگشت انرژی حرارتی به چرخه گلخانه می شود. جهت انجام این امر از یک مبدل آب به دود استفاده می شود (در برخی مراجع به این مبدل کندانسور محصولات احتراق گفته می شود).

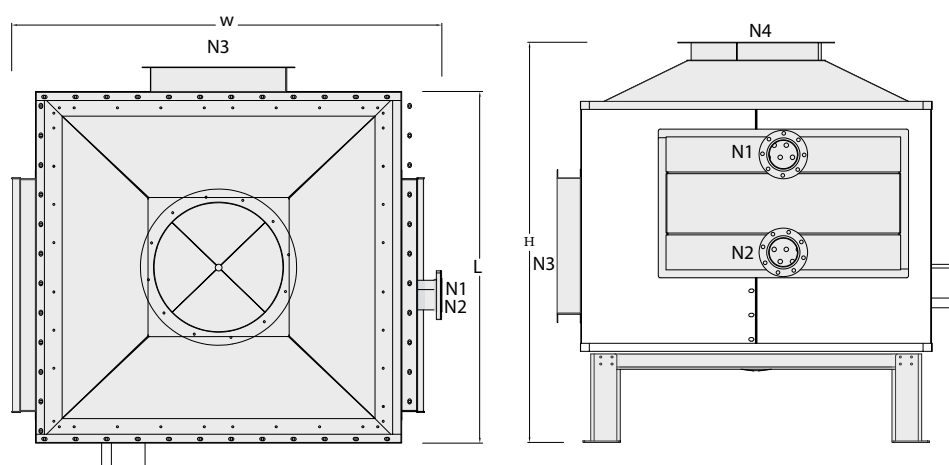
کندانسور دود تولیدی شرکت گرینمن با نام تجاری RECO، یک نوع مبدل گاز به آب است که گازهای حاصل از احتراق بویلر را جهت تزریق CO₂ به داخل گلخانه خنک می کند. تجهیز ریکو در ظرفیت های متفاوتی تولید می گردد. از ۲۰ کیلووات تا ۱۲۰ کیلووات محدودده ای است که تمامی ظرفیت های موجود را پوشش می دهد.

شایان ذکر است بدون استفاده از تجهیز ریکو و خنک سازی دود به شیوه تبادل حرارت غیر مستقیم، امکان افزایش غلظت دی اکسید کربن در گلخانه کاهش می یابد و راندمان حداکثری مورد نظر بدست نمی آید.





تجهیز ریکو تولید شده در شرکت گرینمن برای دمای دود ۲۱۰ درجه متناسب با بویلرهای HEATCO مخصوص گلخانه طراحی شده است. وسایل اندازه گیری دما، فشار و نازل های ورودی و خروجی بر اساس کاربردهای مختلف روی بدنه نصب می شوند. تمام قطعات و قسمت هایی که با دود در ارتباط هستند از متریال استنلس استیل و قسمت هایی که با دود در ارتباط نیست از متریال کربن استیل استفاده می شوند و مواد اولیه و روش های ساخت، تحت کنترل کیفیت قرار دارند تا محصولاتی مطمئن و قابل اعتماد تولید شود. مبدل یک کندانسور بخش اصلی آن است که با توجه به دماهای طراحی، فضای موجود و بهینه سازی مشخصات هندسی لوله و فین ها در واحد فنی شرکت گرینمن طراحی و ساخته می شود.



RECO 4	RECO 3	RECO 2.5	RECO 2	RECO 1.5	RECO 1	RECO 0.75	واحد	ریکو RECO
مشخصات فنی								
۴۰۰۰	۳۰۰۰	۲۵۰۰	۲۰۰۰	۱۵۰۰	۱۰۰۰	۷۵۰	KW	ظرفیت خالص بویلر
۴۰۸	۳۰۵	۲۵۶	۲۰۴	۱۵۲	۱۰۱	۷۸	KW	ظرفیت طراحی
۱۳'۵	۱۰	۸	۶	۵	۳	۳	kg/s	دبی جرمی آب
۴	۴	۳	۳	۳	۲	۲	inch	سایز ورودی آب (N1)
۷۰۰*۷۰۰	۶۰۰*۶۰۰	۵۰۰*۵۰۰	۵۰۰*۵۰۰	۴۰۰*۴۰۰	۴۰۰*۴۰۰	۴۰۰*۴۰۰	mm	سایز ورودی گاز دودکش (N3)
۵۵۱	۴۴۲	۳۷۷	۳۷۷	۳۷۷	۳۷۷	۳۰۷	mm	سایز خروجی دودکش (N4)

www.greentr

دمای آب خروجی: ۴۰°C

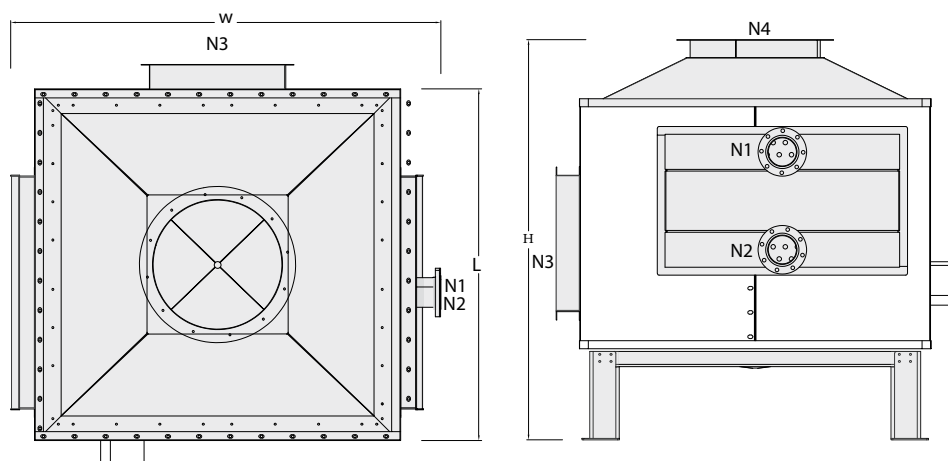
قطر لوله: 31.75 mm

ضخامت لوله: 1.651 mm

دمای گاز ورودی: ۱۸۰°C

دمای گاز خروجی: ۵۰°C

دمای آب ورودی: ۳۰°C



RECO 12	RECO 10	RECO 9	RECO 8	RECO 7	RECO 6	RECO 5	واحد	ریکو RECO
مشخصات فنی								
۱۲۰۰۰	۱۰۰۰۰	۹۰۰۰	۸۰۰۰	۷۰۰۰	۶۰۰۰	۵۰۰۰	KW	ظرفیت خالص بویلر
۱۲۲۰	۱۰۲۰	۹۱۶	۸۱۶	۷۱۳	۶۱۲	۵۰۹	KW	ظرفیت طراحی
۳۷	۳۰	۲۶	۲۴	۲۱	۱۸	۱۵	kg/s	دبی جرمی آب
۶	۶	۵	۵	۵	۵	۴	inch	سایز ورودی آب (N1)
۹۰۰*۹۰۰	۹۰۰*۹۰۰	۹۰۰*۹۰۰	۹۰۰*۹۰۰	۸۰۰*۸۰۰	۸۰۰*۸۰۰	۸۰۰*۸۰۰	mm	سایز ورودی گاز دودکش (N3)
۷۵۷	۷۵۷	۷۵۷	۶۵۳	۶۰۰	۵۵۱	۵۵۱	mm	سایز خروجی دودکش (N4)

دمای آب خروجی: ۴۰°C

قطر لوله: 31.75 mm

ضخامت لوله: 1.651 mm

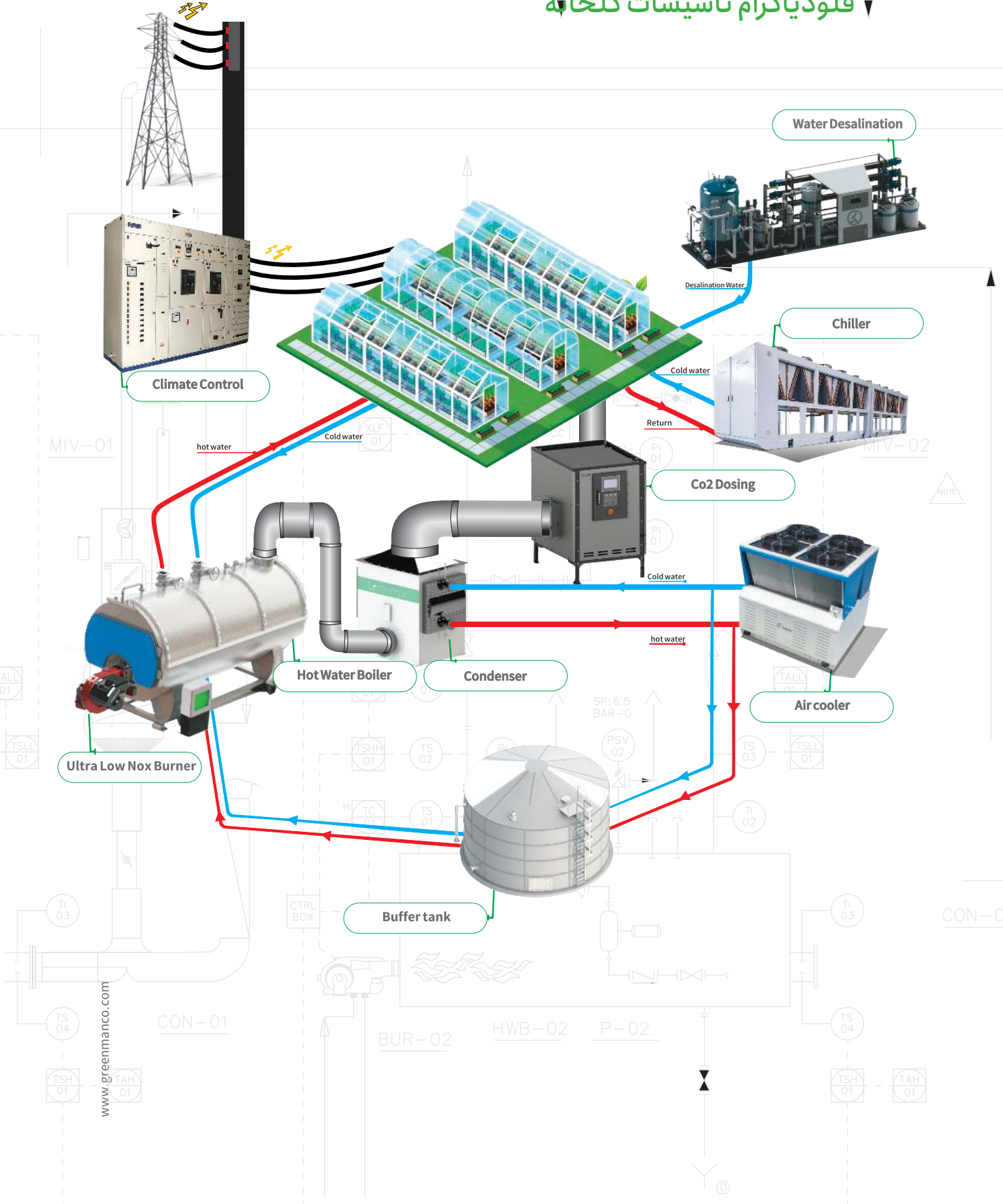
دمای گاز ورودی: ۱۸۰°C

دمای گاز خروجی: ۵۰°C

دمای آب ورودی: ۳۰°C



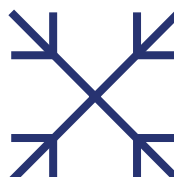
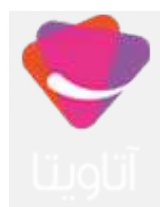
فلودیاگرام تأسیسات گلخانه



www.greenmanco.com



مشتریان ما





PACKMAN GROUP

History

The Packman Company was founded in February 1975, and was soon afterwards registered in companies Registration Office. In early years the Packman construction and service branch focused on building installations. Different mega power plants were built by cooperating with Brown Boveri and Asseck companies in 1976.

The company started its official activities in construction of High-Pressure Vessels such as Hot-Water Boilers, Steam Boilers, Storage Tanks, Softeners and Heat Exchangers from 1984.

Packman Company is one of the first companies which supplied the high quality and standard hot water boilers to the customers.

Packman has exported its products to countries such as Uzbekistan, United Arab Emirates and other countries in the Middle East. It is one of the largest producers of hot-water and steam boilers in the Middle East.

Now we are proud to announce that the Packman industrial group has five major sub-brands that have product titles in all field of HVAC equipment and engineering services, and we do not know this success except with the help and support of our customers.

1. Construction Services Industry Association
2. Industry Association
3. Construction Companies' Syndicate
4. Technical Department Association
5. Mechanical Engineering Association
6. Engineering Standard Association

Departements:

Sales Deps:

- ∩ Power Plant & Petrochemical
- ∩ Industrial
- ∩ Hospitally Service
- ∩ Commercial & Residential
- ∩ Sport Complex & Pool

Technical Deps:

- ≡ Manufacturing R&D
- ≡ Innovation Center
- ≡ EPC Execute Unit
- ≡ Product Develop Unit
- ≡ Sales Engineering Dep.

Others:

- ≈ After Sales Service
- ≈ Project Control
- ≈ Financial Office
- ≈ Commercial Office
- ≈ Marketing Department



PACKMAN GROUP Brands



PACKMAN
Industrial Group

Designer & manufacturer of Condensing, Hot Water, Steam, Hot Oil & Waste Heat Boilers, Heat Exchangers, Autoclave Pressure & Storage Vessels & etc



GREENMAN
Green mindset, green future

Engineering & Designing Commercial Greenhouse Plant, CO2 Dosing System, Flue gas Condenser & Special HVAC Systems, Sustainable Agriculture & etc



ROMAN
Water solution

Designer & manufacturer Reverse Osmosis Plant & Package, Water Treatment, Softener & Filters and Chemical Dosing Systems & etc



RAADMAN
a look to the future

Designer & manufacturer of Industrial Mono & Dual Block Gas, LPG, Light & Heavy Oil Burners, Premixed & Postmixed Burners, Watertube burners, Process burners, Special application burners & Combustion Solutions & etc



CHILLMAN
Coolest hvac around

Designer & manufacturer of Air & Water Cooled Chillers, Air Handling Units, Fancoil, HVAC Equipment, Cold Storage Room & etc



1. Isfahan Factory



2. Vilashahr Factory



3. Parand Factory



4. Parand (2) Factory



5. Bonyad Factory



SOME OF Certificates are



www.greenmanco.com



Green mindset Green future



PACKMAN
Industrial Group



GREENMAN
Green mindset, green future



ROMAN
Water solution



RAADMAN
a look to the future



CHILLMAN
Coolest hvac around

+9821-42362

www.greenmanco.com

No 14, 10th Alley, Beyhaghi St, Argentina Sq, Tehran, Iran