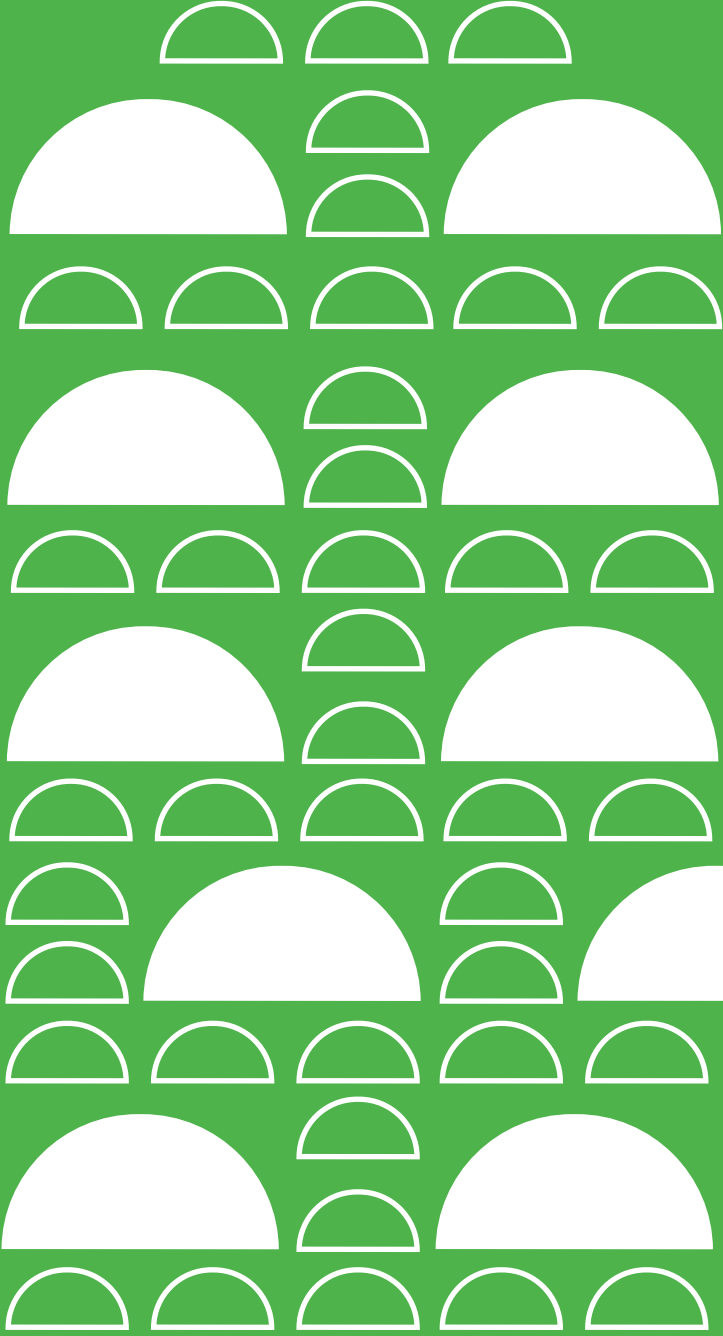


Green mindset
Green Future



www.greenmanco.com

ترنس هیت (TRANS HEAT)
بافرتانک پشتیبان سیستم تزریق
دی اکسید کربن
powered by **PACKMAN** industrial group



GREENMAN
Green mindset, green future

درباره گرینمن



درباره گرینمن

شرکت پاکمن در سال ۱۳۵۴ توسط پنج نفر از دانش آموزان دانشکده فنی دانشگاه تهران با هدف ارتقای سطح دانش فنی کشور به صورت سهامی خاص فعالیت خود را آغاز کرد. شرکت پاکمن با پیشینه ای پر قدرت در راستای تولید تجهیزات و خدمت رسانی در حوزه دانش فنی در صنایع مختلف از جمله نیروگاهی، پتروشیمی و نفت، بیمارستانی، ساختمانی، کشاورزی و حضور داشته است و با تکیه بر توانمندی های نیروهای متخصص خود، همواره در صنایع کشور پیش رو بوده است.

با توجه به موقعیت اقلیمی و جغرافیایی کشور عزیزمان ایران، و لزوم صادرات غیر نفتی فرصت ویژه ای در جهت توسعه صنعت کشاورزی در کشور فراهم می باشد. با توجه به رشد سنتی صنعت کشاورزی که باعث هدر رفت منابع آب و انرژی کشور می باشد، همچنین از آنجایی که شرکت پاکمن همواره آماده خدمت رسانی در بخش صنایع و کشاورزی به بهترین کیفیت بوده است، لذا وارد طراحی سیستم های صنعتی کشاورزی گردیده است و در این راستا زیر مجموعه جدیدی با نام گرینمن تاسیس گردیده است.

شرکت گرینمن مفتخر است با تکیه بر توانمندی در حوزه مهندسی، تحقیق و توسعه، تولید محصولات و بهینه سازی فرآیند، در تمامی حوزه های طراحی مهندسی و ساخت تجهیزات در کنار فعالین این صنعت حضور داشته باشد.

حوزه های مربوطه شامل بخش های زیر می باشد:

- تاسیسات گرمایش، سرمایش، تهویه و رطوبت
- تاسیسات تصفیه آب و آبیاری
- سیستم تزریق کربن دی اکسید
- سیستم کنترل اقلیم، برق رسانی و روشنایی
- سیستم های انرژی و طراحی بهینه
- سردخانه و نگهداری محصول



برای بازدید از سایت گرینمن اسکن کنید



آنچه گرینمن انجام می دهد

شرکت گرینمن به صورت تخصصی در حوزه کشاورزی و گلخانه های صنعتی فعالیت می کند و با توجه به اهمیت و ظرافت مسائل گلخانه، مفتخر به همکاری با گروهی از مهندسين خبره و مجرب در حوزه های مهندسی و کشاورزی می باشد. برخی از خدمات مهندسی ارائه شده در شرکت گرینمن به شرح زیر می باشد :

- طراحی و مدلسازی سیستم های سرمایش، گرمایش و تهویه مطبوع با استانداردهای تخصصی گلخانه و با استفاده از نرم افزار های TRNSYS , ANSYS FLUENT و ENERGYPLUS ...
- طراحی تمامی بخش های سیستم دوزینگ CO2 با توجه به شرایط کشت و سازه گلخانه
- طراحی گلخانه های نوین با سیستم های خاص و انرژی محور بهینه به کمک نرم افزار TRNSYS , ANSYS FLUENT و کد توسعه داده شده اختصاصی در شرکت گرینمن
- طراحی سیستم تصفیه آب RO و پکیج دوزینگ کود و مواد شیمیایی
- مدلسازی 3D و ارائه نقشه های پایپینگ تاسیسات گلخانه





ترنس هیت TRANSHEAT



ترنس هیت (TRANSHEAT) بافرتانک پشتیبان سیستم تزریق دی اکسید کربن

مخازن ذخیره انرژی حرارتی (Thermal Energy Storage Tank) برای جلوگیری از هدررفت انرژی گرمایی و ذخیره انرژی در دسترس و آزادسازی آن در مواقع لزوم به کار می روند. به عنوان یک کاربرد خاص در گلخانه ها هنگام تزریق خارج فصل دی اکسید کربن توسط بویلر، برای ذخیره سازی انرژی گرمایی در طول ساعات تزریق و افزایش ضریب اطمینان گلخانه در تامین آب گرمایش از بافرتانک استفاده می شود.

بافرتانک یک مخزن بزرگ افقی یا عمودی پر از آب است که به عنوان منبع حرارتی گرم و سرد به سیستم اضافه می شود. همچنین کندانسور خنک کننده دود نیز از بافرتانک به عنوان منبع آب دما پایین استفاده می کند و دمای تزریق را کاهش می دهد.

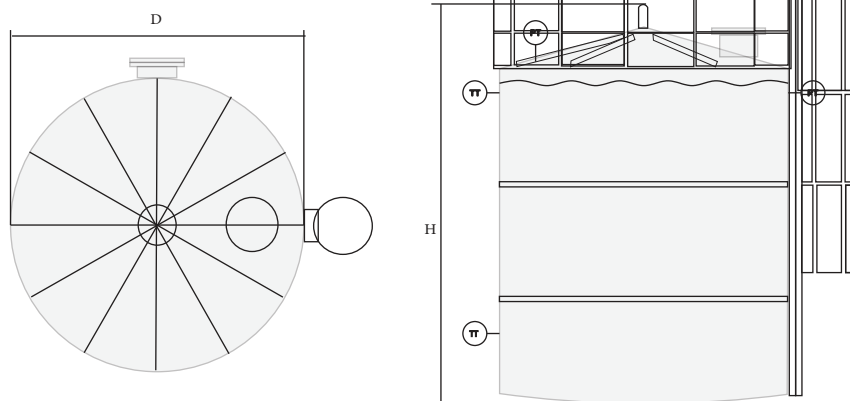
شرکت گرینمن مخازن ذخیره انرژی را با طراحی خاص و با نام تجاری TransHeat در حجم های مختلف از ۱۰۰ مترمکعب تا ۱۰۰۰ مترمکعب تولید می کند. مهم ترین مساله در استفاده از بافرتانک سیکل پاپینگ، اتصالات و فلسفه کنترل بافرتانک می باشد و در صورت عدم استفاده از فلسفه کنترل مناسب، استفاده از این تجهیز نمی تواند سبب افزایش راندمان و کاهش مصرف انرژی گردد.

دستگاه TransHeat مجهز به ابزارآلات کنترلی و سنسورهای دما، فشار و کنترل سطح می باشد که به تابلو کنترل مرکزی گرمایش متصل هستند. تنظیم ورودی و خروجی مخزن و سایر تنظیمات و تغییرات مورد نیاز در زمان های شارژ و دشارژ دستگاه توسط تابلو برق کنترلی صورت می گیرد. دستگاه TransHeat روی فونداسیون مقاوم طراحی و اجرا می شود و پلکان دسترسی و نرده حفاظتی بام به مخزن متصل می گردد. همچنین برای کاهش اتلافات انرژی و ذخیره سازی حداکثری انرژی حرارتی، از پوشش پشم سنگ و روکش آلومینیومی برای عایق کاری استفاده می شود.

برای کنترل انقباض و انبساط و نوسانات سیستم و همچنین کاهش تبخیر سطحی دستگاه، از بافرتانک به عنوان مخزن انبساط نیز استفاده می شود و سیستم تولید و تزریق نیتروژن برای کنترل فشار و سطح آب به کار می رود.

لیست نازل های استفاده شده روی مخزن به شرح زیر می باشد :

- ورودی و خروجی اصلی مخزن
- ورودی آب جبرانی
- نازل تخلیه آب
- نازل تخلیه هوا و بخارات آب
- دریچه های دسترسی
- ورودی نیتروژن
- نازل ادوات کنترلی
- و سنسورها



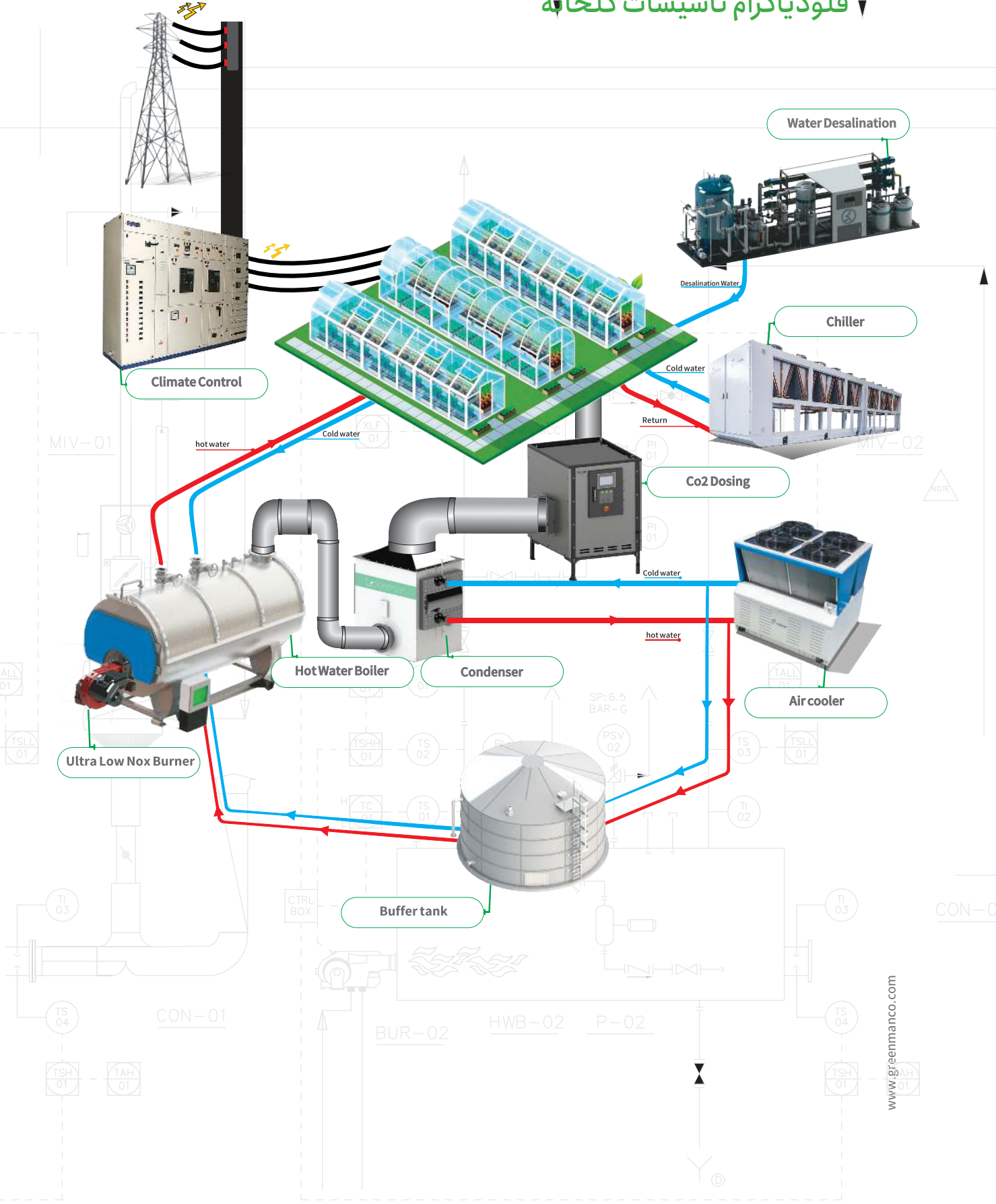
Trans Heat ۸	Trans Heat ۷	Trans Heat ۶	Trans Heat ۵	Trans Heat ۴	Trans Heat ۳	Trans Heat ۲	Trans Heat ۱	واحد	ترنس هیت TRANSHEAT
مشخصات فنی									
۲۰۰۰	۱۷۵۰	۱۵۰۰	۱۲۵۰	۱۰۰۰	۷۵۰	۵۰۰	۲۵۰	m ^۳	ظرفیت طراحی آب
۱۶	۱۵	۱۵	۱۵	۱۳'۵	۱۳	۱۰'۵	۸'۵	m	قطر (D)
۱۲	۱۰'۵	۹	۷'۵	۷'۵	۶	۶	۴'۵	m	ارتفاع (H)
۵۵	۵۰	۴۶	۴۲	۳۶	۳۰	۲۲	۱۴	ton	وزن تقریبی

Trans Heat ۴۰	Trans Heat ۳۰	Trans Heat ۲۵	Trans Heat ۲۰	Trans Heat ۱۵	Trans Heat ۱۰	Trans Heat ۹	واحد	ترنس هیت TRANSHEAT	
مشخصات فنی									
۱۰۰۰۰	۷۵۰۰	۶۲۵۰	۵۰۰۰	۳۷۵۰	۲۵۰۰	۲۲۵۰	m ^۳	ظرفیت طراحی آب	
۲۷	۲۵'۵	۲۳'۵	۲۲	۹۱	۱۶'۵	۱۵'۵	m	قطر (D)	
۱۸	۱۵	۱۵	۱۳'۵	۱۳'۵	۱۲	۱۲	m	ارتفاع (H)	
۱۹۰	۱۶۰	۱۴۰	۱۲۰	۹۸	۷۵	۶۵	ton	وزن تقریبی	

- خط نیتروژن متصل به دستگاه TransHeat با توجه به ظرفیت دستگاه و نوع لوله کشی از ۱/۲ اینچ تا ۲ اینچ متغیر می باشد.
- ضخامت و ارتفاع ورق ها در طراحی نهایی تعیین می شود.
- برای وزن حدودی اعلام شده در جدول سایر متعلقات مخزن نیز در نظر گرفته شده است ولی وزن دقیق پس از ساخت مشخص می شود.

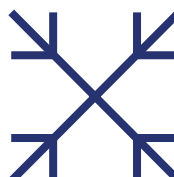
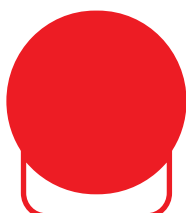
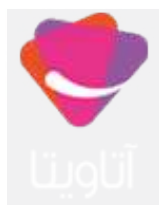


فلودیاگرام تأسیسات گلخانه





مشتریان ما



PACKMAN GROUP

History

The Packman Company was founded in February 1975, and was soon afterwards registered in companies Registration Office. In early years the Packman construction and service branch focused on building installations. Different mega power plants were built by cooperating with Brown Boveri and Asseck companies in 1976.

The company started its official activities in construction of High-Pressure Vessels such as Hot-Water Boilers, Steam Boilers, Storage Tanks, Softeners and Heat Exchangers from 1984.

Packman Company is one of the first companies which supplied the high quality and standard hot water boilers to the customers.

Packman has exported its products to countries such as Uzbekistan, United Arab Emirates and other countries in the Middle East. It is one of the largest producers of hot-water and steam boilers in the Middle East.

Now we are proud to announce that the Packman industrial group has five major sub-brands that have product titles in all field of HVAC equipment and engineering services, and we do not know this success except with the help and support of our customers.

1. Construction Services Industry Association
2. Industry Association
3. Construction Companies' Syndicate
4. Technical Department Association
5. Mechanical Engineering Association
6. Engineering Standard Association

Departements:

Sales Deps:

- ∩ Power Plant & Petrochemical
- ∩ Industrial
- ∩ Hospitally Service
- ∩ Commercial & Residential
- ∩ Sport Complex & Pool

Technical Deps:

- ≡ Manufacturing R&D
- ≡ Innovation Center
- ≡ EPC Execute Unit
- ≡ Product Develop Unit
- ≡ Sales Engineering Dep.

Others:

- ≈ After Sales Service
- ≈ Project Control
- ≈ Financial Office
- ≈ Commercial Office
- ≈ Marketing Department



PACKMAN GROUP Brands



PACKMAN
Industrial Group

Designer & manufacturer of Condensing, Hot Water, Steam, Hot Oil & Waste Heat Boilers, Heat Exchangers, Autoclave Pressure & Storage Vessels & etc



GREENMAN
Green mindset, green future

Engineering & Designing Commercial Greenhouse Plant, CO2 Dosing System, Flue gas Condenser & Special HVAC Systems, Sustainable Agriculture & etc



ROMAN
Water solution

Designer & manufacturer Reverse Osmosis Plant & Package, Water Treatment, Softener & Filters and Chemical Dosing Systems & etc



RAADMAN
a look to the future

Designer & manufacturer of Industrial Mono & Dual Block Gas, LPG, Light & Heavy Oil Burners, Premixed & Postmixed Burners, Watertube burners, Process burners, Special application burners & Combustion Solutions & etc



CHILLMAN
Coolest hvac around

Designer & manufacturer of Air & Water Cooled Chillers, Air Handling Units, Fancoil, HVAC Equipment, Cold Storage Room & etc



1. Isfahan Factory



2. Vilashahr Factory



3. Parand Factory



4. Parand (2) Factory



5. Bonyad Factory

SOME OF Certificates are



Green mindset Green future



PACKMAN
Industrial Group



GREENMAN
Green mindset, green future



ROMAN
Water solution



RAADMAN
a look to the future



CHILLMAN
Coolest hvac around

+9821-42362

www.greenmanco.com

No 14, 10th Alley, Beyhaghi St, Argentina Sq, Tehran, Iran